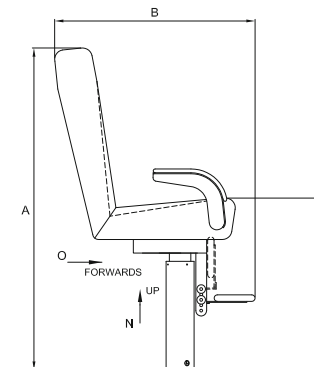
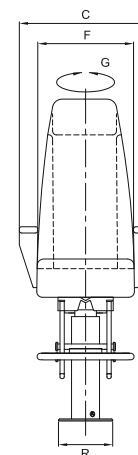




P 337

## Infinity Luxury

- Poltrona con supporto manuale
- Tessuto di rivestimento standard in vinile o pelle
- In alternativa è possibile rivestire la poltrona con il tessuto inviato dal cliente
- Movimentazione manuale per la regolazione dell'altezza con pistone a gas e scorrimento della seduta
- Poltrona installata su supporto in acciaio lucido
- Girevole manualmente di 360°
- Poggiatesta regolabile manualmente
- Optional: ricamo del logo custom e cucitura a rombi
  
- Helm seat with manual support
- Standard vinyl fabric upholstery or genuine leather
- As alternative, we can cover the chair using the client's fabric
- Manual adjustment of seat height with gas spring and fore/aft slider
- Helm seat installed on polished stainless steel support
- Manual rotation 360°
- Manual fold up footrest
- Optional: custom logo embroidery and diamond stitching



<b>A</b> mm	1480
<b>B</b> mm	920
<b>C</b> mm	610
<b>D</b> mm	790
<b>F</b> mm	440
<b>G</b> (°)	360
<b>N</b> mm	200
<b>O</b> mm	70
<b>R</b> mm	∅250
<b>Weight</b> kg	48